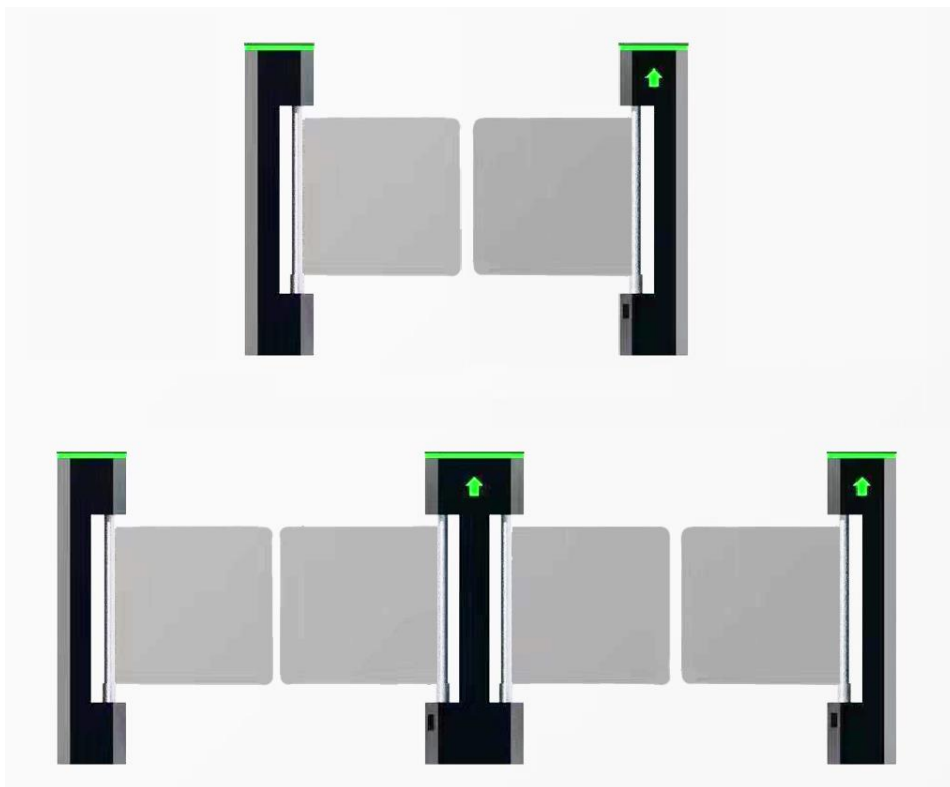


人行通道施工安装方案

1 工具物料

- (1) M12X150mm 膨胀螺钉 8 个，与之配套的钻头 1 个。
- (2) 不锈钢 U 型卡槽，1 根。（地面开槽使用不锈钢卡槽恢复）
- (3) 电钻，扳手。
- (4) 电胶布及延长线(电源线 3X1.0²、同步线设备自带，外置感应器使用 rvv4X0.5 护套线)。

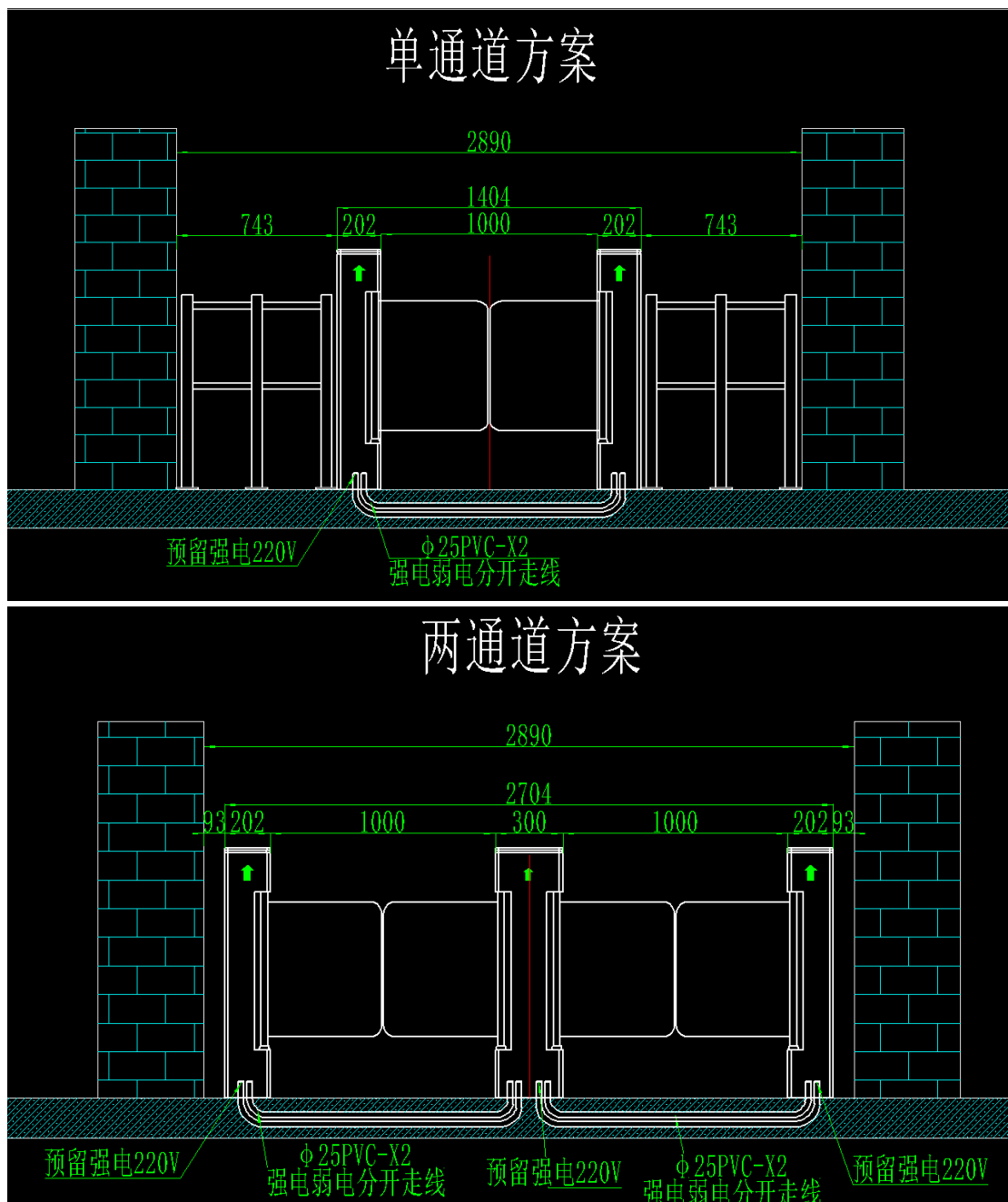
人行通道速通门（速通门）施工安装调试注意事项主要包括：系统布管要求、系统布线要求、系统接线技术要求、安装固定要求和施工配合步骤五项内容：



一、智能人行通道速通门（速通门）系统布管要求：

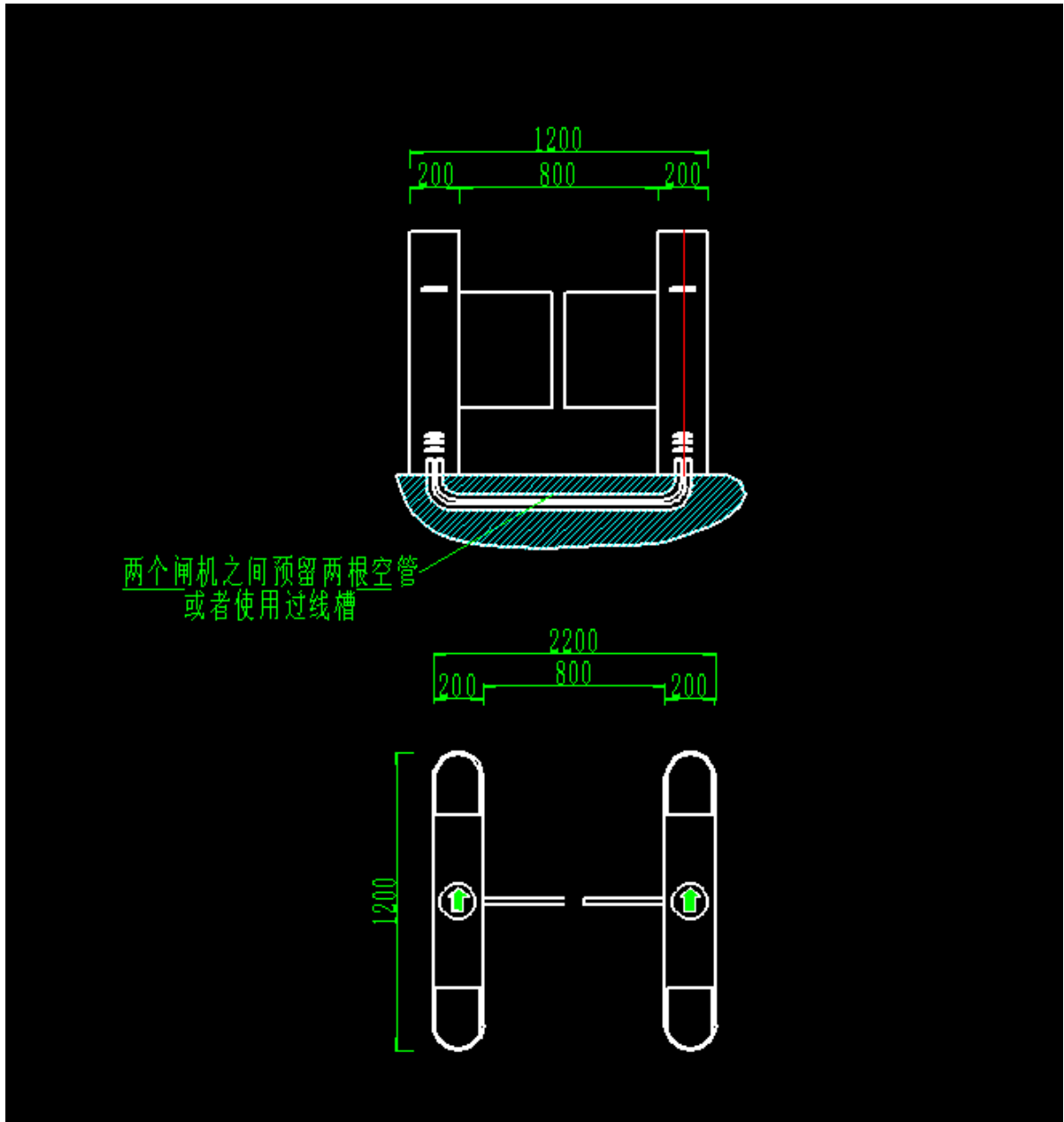
1、管子的内径一般为工程用线外径的 2 倍，管子弯通最多不超过 2 个，如多于 2 个需要将管径适当放大。

2、一般情况下，要求使用金属管，在电磁场干扰很下的情况下，可使用 PVC 管。见下图



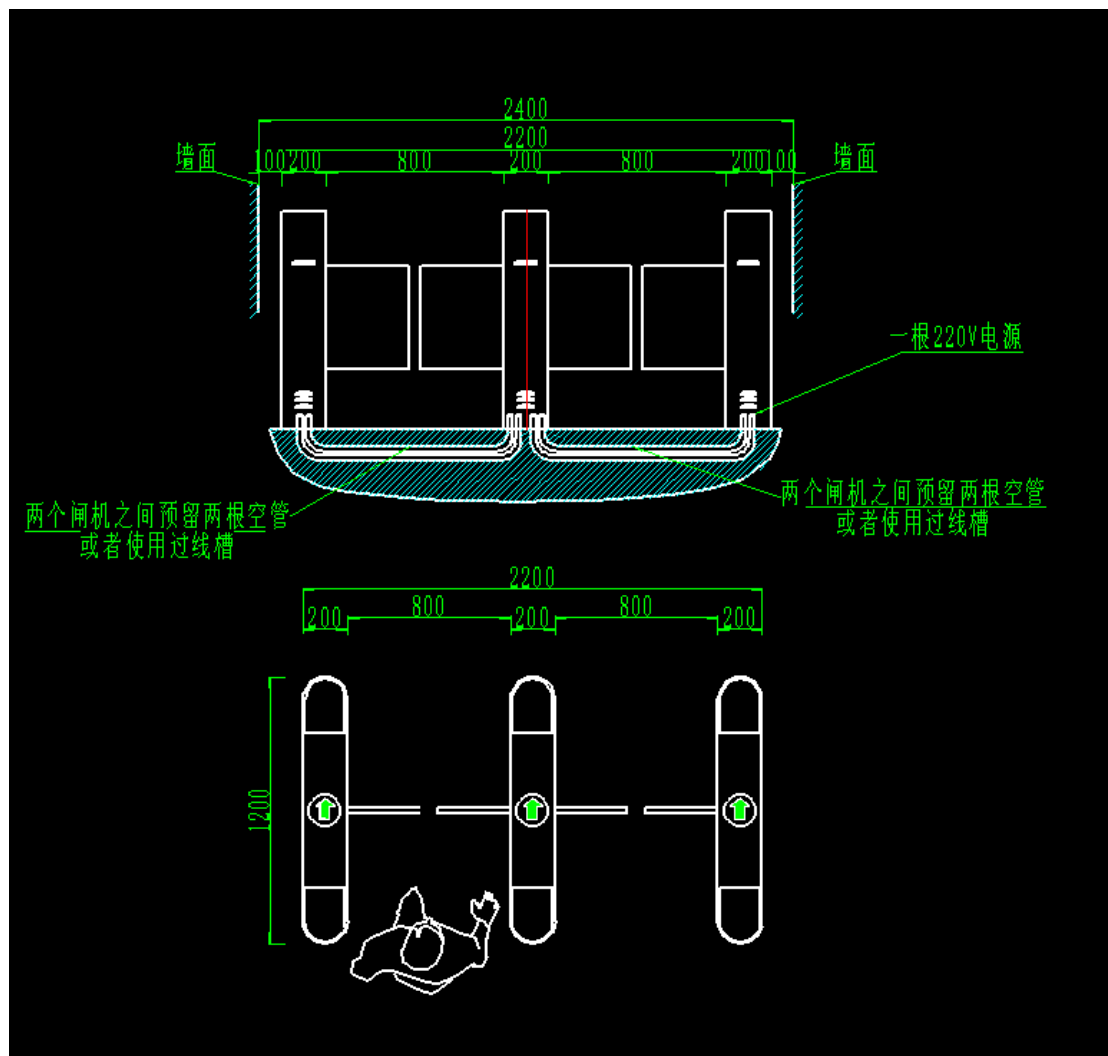
单通道小蛮腰

机身尺寸标准长宽 1200mmX200mm 高 980mm



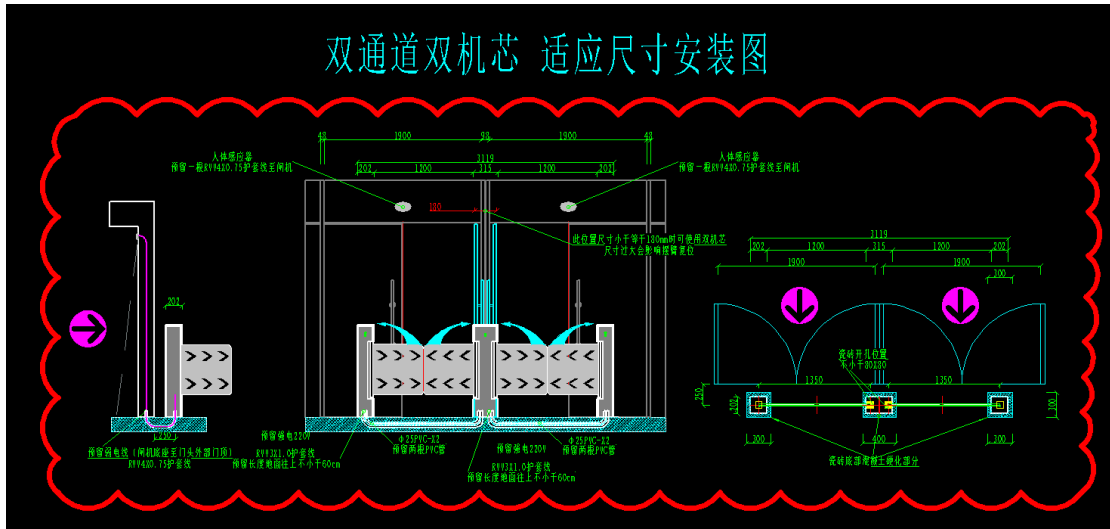
双通道小蛮腰

机身尺寸标准长宽 1200mmX200mm 高 980mm

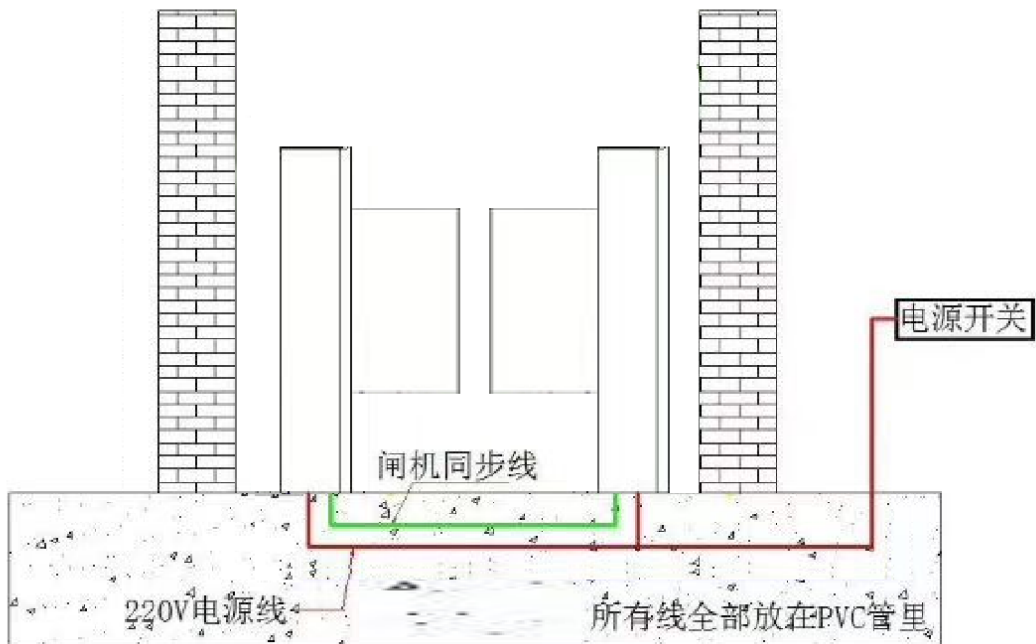


双通道外置吊装人体感应

机身尺寸标准长宽 202X202mm



二、智能人行通道速通门（速通门）系统布线要求：



- 1、布线时强电单独走管，不要和其它弱电线路的导线穿入同一管内。

2、线缆穿管前应将管内积水、杂物清除干净，穿线时宜涂抹黄油或滑石粉，进入管内的线缆应保持平直，管内线缆不能有接头和扭结，穿好后应做防潮、防腐处理。

3、注意：有强电磁场干扰环境则必须将线缆穿入金属管。

三、智能人行通道速通门（速通门）系统接线技术要求：

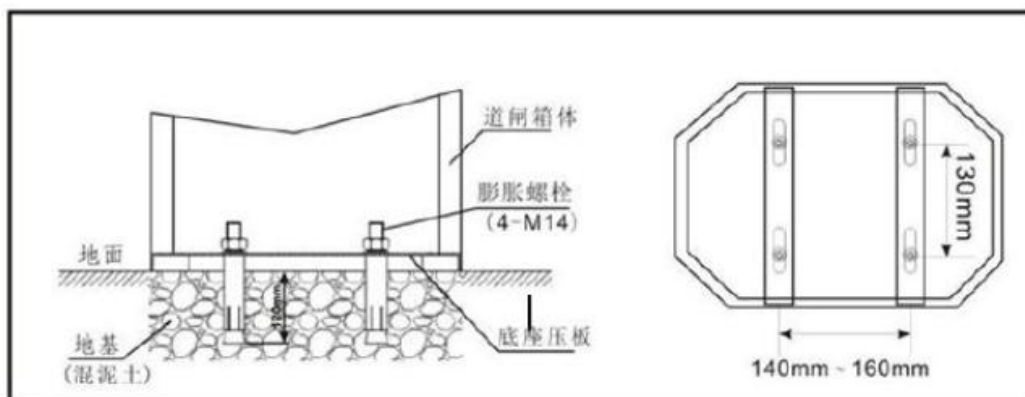
1、安装线接口的绝缘层剥离长度应规范，既不可裸露铜线过短造成接触不良，也不可裸露铜线过长造成智能人行通道速通门（速通门）短路损坏，影响系统的正常工作。裸露部分一般应在 5mm 左右，并拧紧为一股，再插入接线柱孔内拧紧。

2、最好将线头上锡或采用专用的压线夹头来进行接线。

3、每股线必须用线扎，每根线必须用标签标识来源。

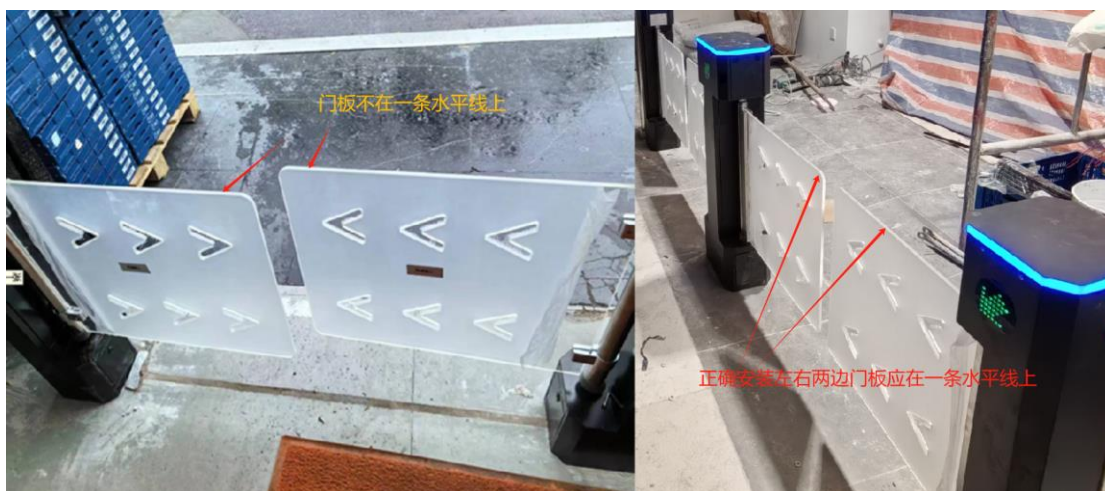
四、智能人行通道速通门（速通门）安装固定要求：

机箱通过压块和膨胀螺钉固定于地面上，需要在地面钻孔并打入膨胀螺钉，尺寸与固定方式如下图：



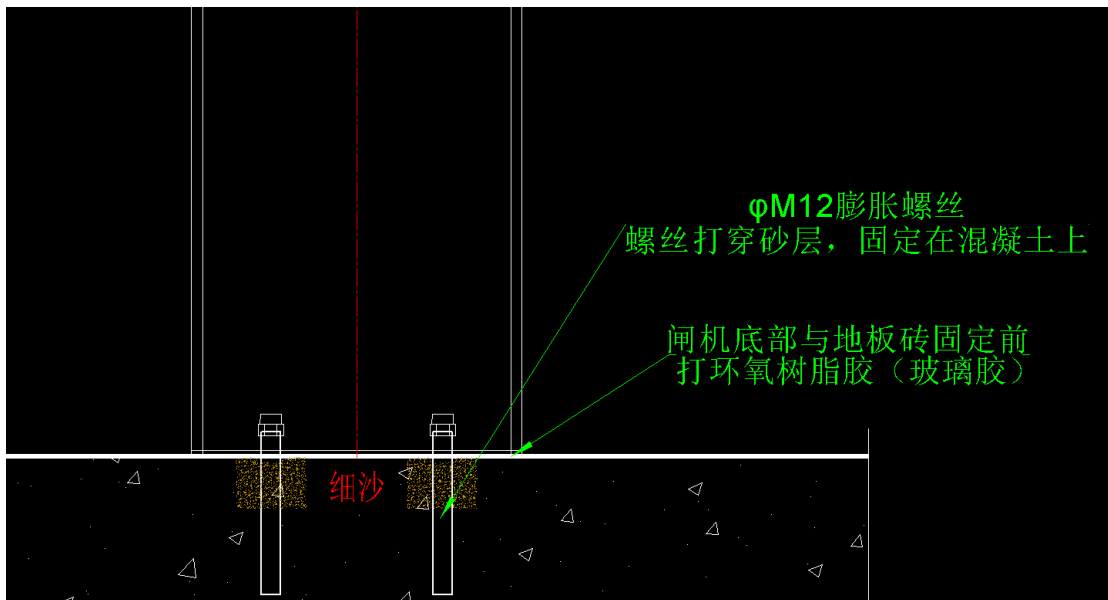
1、智能人行通道速通门（速通门）在安装时必须根据昱瑾提供的安装图纸要求进行安装。在固定方面，要求做到坚固、可靠、平整。

2、闸机摆臂门板安装调试至水平状态。



3、闸机固定使用环氧树脂胶与瓷砖做粘贴后，在固定膨胀螺丝，使其做加强处理。(见下图)





4、室外门店的门需要挂门帘，闸机机身上的雷达取消，改为吊顶安装或室外门顶安装。(见下图)



五、智能人行通道速通门（速通门）施工配合步骤：

- 1、每一个项目必须有至少一名受过专门培训的技术负责人。
- 2、布线前，确认布线方式是否符合要求，必须与昱瑾技术人员或昱瑾认可的技术人员进行书面确认。
- 3、安装前，必须核对所布线是否符合系统要求，并在详细阅读有关智能人行通道速通门（速通门）说明书后方可进行安装。

4、调试前，必须技术负责人对智能人行通道速通门（速通门）线路进行复查，然后进行调试。

5、严禁带电对智能人行通道速通门（速通门）或智能人行通道速通门（速通门）上器件进行插拔。

六、以下安装正常运行的各店案例



