



享受智慧安防 | ENJOY SMART SECURITY

# YUJIN

## 昱瑾-毫米波全类型道闸防砸雷达操作手册



### 温馨提示:

使用本产品前敬请仔细阅读本说明书

请妥善保管本说明书,以便今后参考

# 目录

|                   |   |
|-------------------|---|
| 一、注意事项.....       | 3 |
| 二、接口说明.....       | 3 |
| 三、雷达安装.....       | 4 |
| (1) 安装位置.....     | 4 |
| (2) 打孔固定.....     | 4 |
| (3) 黏贴固定（可选）..... | 4 |
| (4) 连接道闸.....     | 4 |
| 四、雷达调试.....       | 5 |
| (1) 调试前准备.....    | 5 |
| (2) 打开微信小程序.....  | 5 |
| (3) 连接雷达.....     | 6 |
| (4) 雷达配置.....     | 7 |

## 一、注意事项

在使用 79GHz 毫米波道闸防砸雷达，应遵循以下注意事项：

- (1) 要根据现场实际情况，参考用户手册合理配置雷达工作参数；
- (2) 选取合适的雷达安装高度，避免因雷达安装位置过低或过高而失效；
- (3) 根据用户手册，正确连接雷达信号线和道闸控制接口；
- (4) 雷达使用 12V 1A 直流电源独立供电，切勿连接到 220V 交流电。

## 二、接口说明

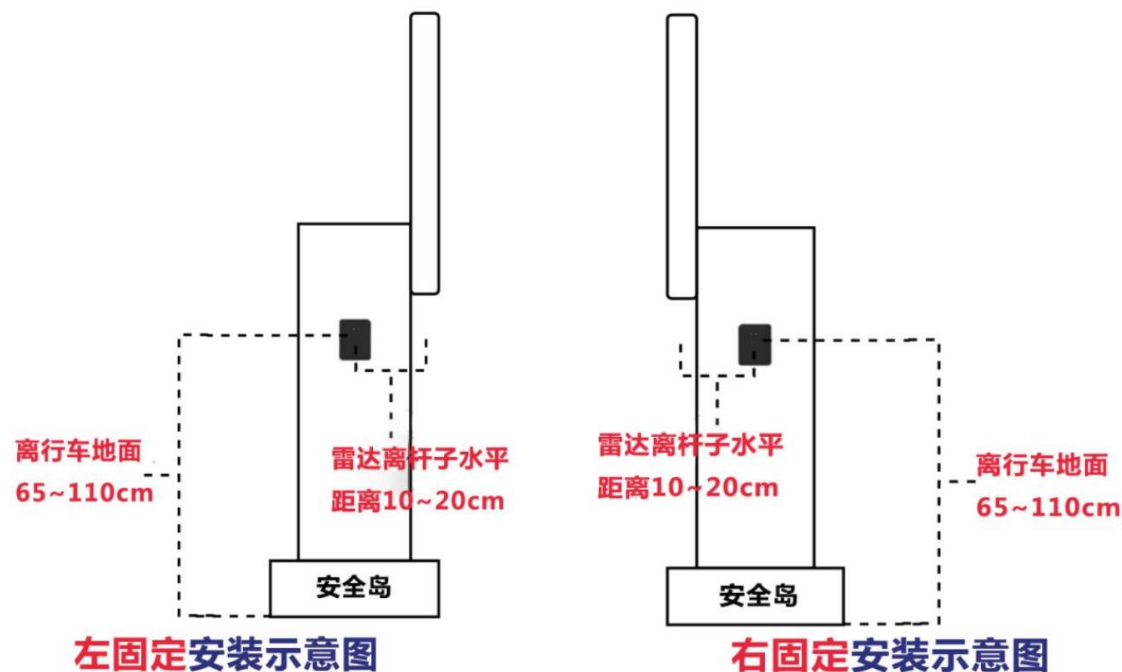
| 序号 | 线颜色 | 线缆标识 | 说明                |
|----|-----|------|-------------------|
| 1  | 红色  | VCC  | 12V直流电源正极         |
| 2  | 黑色  | GND  | 12V直流电源负极         |
| 3  | 白色  | TX   | 485-B/TTL (默认TTL) |
| 4  | 紫色  | RX   | 485-A/TTL (默认TTL) |
| 5  | 蓝色  | 公共   | 继电器常开输出端          |
| 6  | 橙色  | 地感   | 继电器常开输出端          |
| 7  | 绿色  | 配置按键 |                   |
| 8  | 黄色  |      |                   |

*注：每次调试接线或者插拔线前，均要断电操作，同时注意白线和紫线不能触碰到 12V 电源正极。*

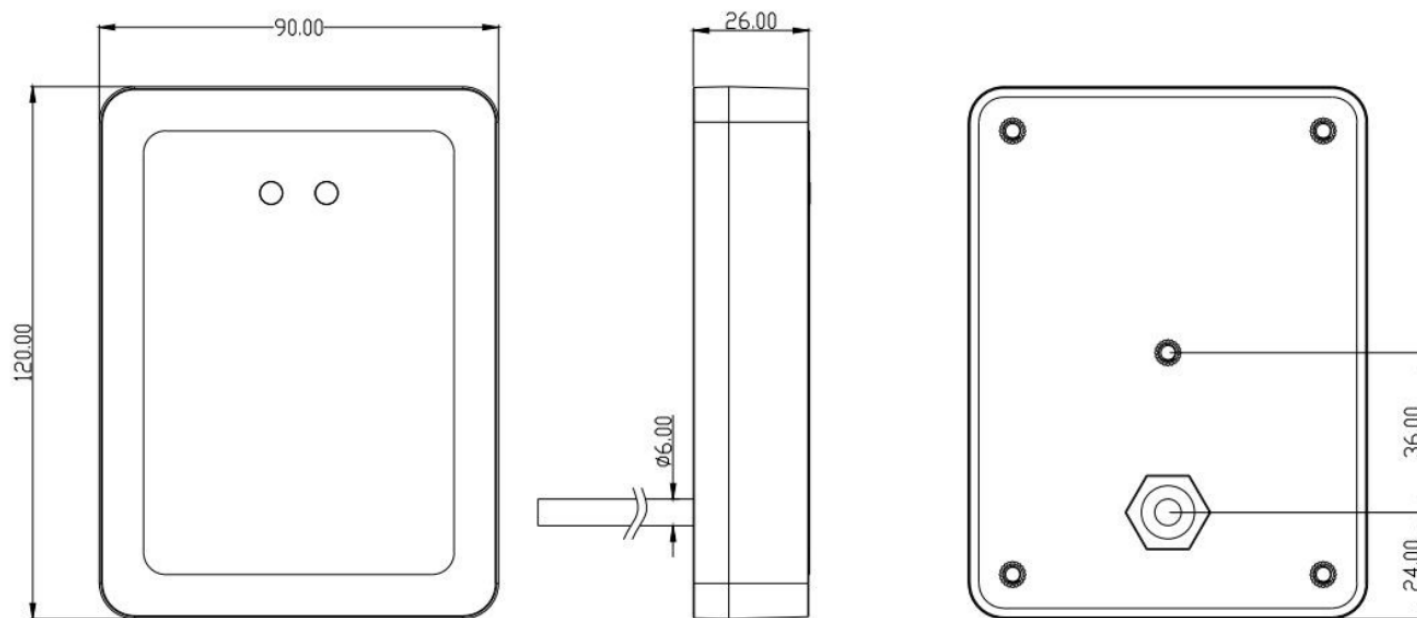
### 三、雷达安装

- (1) **安装位置：**雷达紧贴于道闸箱体或单立柱上安装，指示灯朝上；小车建议安装高度（路面与雷达指示灯的距离）0.65m-0.7m；大车建议安装高度 0.9m-1.1m；既有大车小车的混合车道建议安装两个雷达，安装高度分别为 0.65-0.7m、0.9m-1.1m；水平位置建议安装距离：直杆雷达距离杆子：10-20cm，雷达左右固定安装示意图如下：

*注：安装时，要保证雷达突出或与其他物体平齐，雷达左右两侧各 1.5m 之内无其他干扰物，否则会干扰雷达。*



- (2) **打孔固定：**用钻机在选定位置打孔，钻机钻头大小为  $\Phi 8\text{mm}$  和  $\Phi 6\text{mm}$ 。在打好过线孔、固定孔后，将雷达线缆穿过中心孔，用螺丝拧紧固定孔确保雷达不晃动。建议通过穿线孔和三个固定孔固定雷达。
- (3) **黏贴固定（可选）：**除打孔固定外，也可选择黏贴方式固定雷达。在雷达四周用 3M 胶粘贴，压实固定
- (4) **连接道闸：**将雷达电源红色线和黑色线，分别和闸机 12V 电源正极和负极相接。蓝色线接闸机主板公共，橙色线接闸机主板地感。紫白线不需要接到道闸。



雷达外形安装结构图

## 四、雷达调试

### (1) 调试前准备 (打开设备蓝牙)

方式 1 (自动)：雷达设备上电默认打开蓝牙，如果 5 分钟内无连接，则会自动关闭蓝牙。

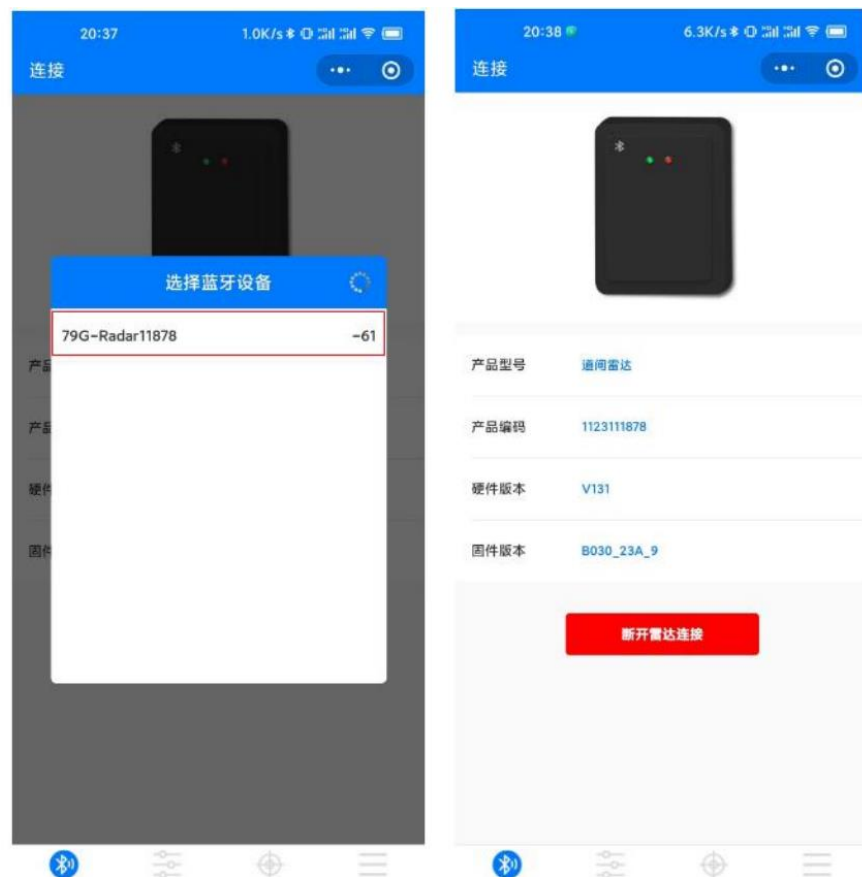
方式 2 (手动)：长按按键直至雷达红绿灯持续闪烁 1 次，松开按键，再短按按键一次直至 雷达指示灯亮双黄灯，等待 3s，雷达蓝牙开启，如果 5 分钟内无连接，则会自动关闭蓝牙。

*注：一般建议用方式 1 打开蓝牙，简单方便*

(2) 打开微信小程序：先打开手机蓝牙和定位权限，搜索“毫米波雷达调试工具”或者扫如下二维码，进入小程序。允许微信小程序获取手机“蓝牙”、“位置信息”权限，出现雷达“连接”页面，点击“连接蓝牙设备”按钮：



(3) 连接雷达: 出现如下弹框, 选择 79G-Radar[数字], 进行连接, 成功连接图示如下。



*注：79G-Radar[数字]，其中数字与设备的 SN 号对应*

#### **连接失败排查：**

- 1、排查微信或者小程序是否获取了手机“蓝牙”、“位置信息”权限；
- 2、断上电重启雷达，重新连接。

#### **（4）雷达配置（此处配置完成后雷达即可使用，一般场景无需再进行其余配置）：**

**步骤 1：**小程序上，选择过车类型，选择道闸杆类型，设置杆长：一般建议设置的比实际杆长短 0.5m；

**步骤 2：**小程序上，选择固定方式，背对雷达杆在雷达左边即为“左固定”，雷达杆在雷达右边即为“右固定”；

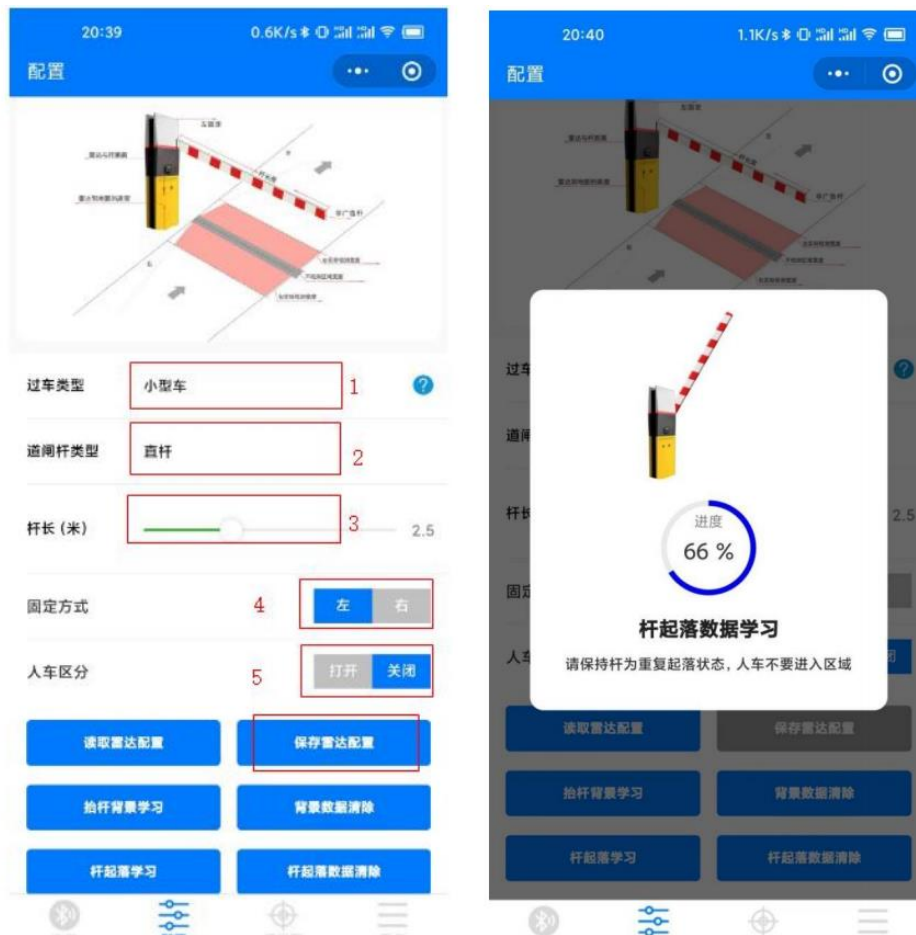
**步骤 3：**点击“保存雷达配置”；

**步骤 4：**将杆抬起，并保证，雷达左右各 1.5m 之内无人进入，在小程序上点击“抬杆背景学习”，直至学习完成；

**步骤 5:** 保证，雷达左右各 1.5m 之内无人进入，在小程序上点击“杆起落学习”，用遥控 不断起落杆，直至学习完成；

**步骤 6:** 道闸杆落地，雷达指示灯“绿灯灭”，雷达进行自学习，此时保证，雷达左右各 1.5m 之内，30s 无人进入，直至自学习完成。至此调试完成，雷达正常工作。

**注:** 如果修改了杆长、固定方式，请从步骤 3 开始完成设置，否则会出现砸车等问题。



## 五、常见问题

- (1) 雷达安装的道闸箱体或单独柱必须固定牢固，避免因道闸箱体或单独柱晃动 导致雷达检测异常。
- (2) 如果道闸杆变形严重，需要及时维护修复，避免变形雷达杆引起雷达虚景。
- (3) 雷达检测区域内不能存在影响目标检测的物体，雷达左右两侧不能有凸起的 物体（比如金属护栏、车牌识别、墙体等），以免干扰雷达检测。

(4) 过大小车的场景，如果只安装一个雷达存在砸车风险。建议用户安装两个雷达来确保安全过车。其中一个安装 1.1 米左右的位置来检测大车，一个安装在 0.65 米左右的位置来检测小车。

(5) 现场车辆与雷达存在特别大的夹角、斜入斜出场景，请使用路锥等引导物引导车辆减少角度，并请联系厂家技术人员。

### 昱瑾售后服务

- 除非本规定做特殊说明的产品以外，昱瑾提供一年的免费维修服务。在按照用户使用手册正常使用的状态下，如有出现故障，凭产品售后服务卡机购物凭证到指定的地点进行维修，除邮递、运送等杂费外，保修服务免费提供。
- 如果属于以下任何一种情况则不能享受“三包承诺”的服务：
  - 未出示有效保修卡及购物凭证的。
  - 未按产品使用说明的要求使用、维护、保管而造成损坏的。
  - 已超出“三包”有效期限的；
  - 购买后发生的因摔落、进液、不适当存放等造成损坏的。
  - 因不可抗力如天灾（洪水、火灾、雷击等）、环境、气候干扰，及其它外来因素如电源不稳、计算机故障、热插拔或接线错误等不当操作因素而导致的故障或损坏的；
  - 特殊定做的产品不接受退货。
- 保修更换下来的所有部件归昱瑾公司所有。• 随产品之附件不在保修范围内。• 请妥善保存保修卡，遗失不补。

#### 注意：

- 为保障您的合法权益，请您仔细核对保修卡内容填写的准确性。昱瑾公司对因使用非昱瑾原厂附件而导致本产品的损坏和任何事故发生概不负责。
- 当产品交回做保修服务时，请小心包装，并附带保修卡、发票及维修记录等以便参考。
- 本保修规定是为消费者免费维修制定的，并不限制消费者在法律上的权利

| 维修记录 | 维修日期 | 故障原因 | 维修内容 | 维修人员签字 | 客户签字 |
|------|------|------|------|--------|------|
|      |      |      |      |        |      |
|      |      |      |      |        |      |
|      |      |      |      |        |      |

- 保养

- 检查各连接螺丝是否紧固。
- 检查开关闸是否顺畅。
- 检查各控制功能是否能正常运行。
- 检查线路连接是否松动。
- 检查道闸杆是否完好。
- 检查各联机设备是否完好。

- 安全须知

- 未按本产品说明进行安装、调试、保养等，致使产品损坏，制造商将不承担任何责任。
- 请勿在道闸杆范围内放置任何障碍物。
- 禁止小孩在自动闸运行区域逗留玩耍，请把遥控器或其它控制装置放于儿童不易拿取之处。
- 发生故障或功能不正常运行时，请找专业人员维修，切勿自行修理。

## 保 修 卡

顾客存联

请用户妥善保管

产品名称：\_\_\_\_\_ 产品型号：\_\_\_\_\_ 出厂编号：\_\_\_\_\_

购买日期：\_\_\_\_\_ 购买地点：\_\_\_\_\_ 电话：\_\_\_\_\_

您的姓名：\_\_\_\_\_ 通信地址：\_\_\_\_\_

您的邮编：\_\_\_\_\_ 联系电话：\_\_\_\_\_

| 维<br>修<br>记<br>录 | 维修日期 | 故障原因 | 维修内容 | 维修人员签字 |
|------------------|------|------|------|--------|
|                  |      |      |      |        |
|                  |      |      |      |        |
|                  |      |      |      |        |

请用户妥善保管好此卡,以便我们为您提供更好的服务!

**昱瑾网络科技（上海）有限公司**  
**Jin Yu network technology (Shanghai) Co.Ltd.**

为客户提供卓越的专业服务，为供应商提供全面的平台服务，  
为弱电市场提供高效的信息化服务

销售电话：021-38280001

传真：021-38280001-816

公司官网：[www.yujn99.com](http://www.yujn99.com)

天猫商城：<https://yujin.tmall.com>

