



享受智慧安防 | ENJOY SMART SECURITY

YUJIN

昱瑾-YJ0002 五代机芯道闸使用说明书



温馨提示:

使用本产品前敬请仔细阅读本说明书
请妥善保管本说明书,以便今后参考

目录

一. 产品概述.....	3
二. 产品性能.....	3
三. 技术参数.....	3
四. 安全注意事项.....	4
五. 道闸机芯示图:.....	4
六. 主要功能.....	5
七. 调试方法:	5
八. 主机箱体安装方法.....	6
九. 档杆按装: (见图)	6
十. 闸机左右固定换向方法.....	7
十一.交流道闸控制板.....	7
1、功能特点.....	7
2、技术参数.....	8
3、主板说明.....	8
4、拨码开关(SW5)功能说明.....	9
5、限位点学习模式说明.....	10
6、按键功能说明.....	10
7. 调试步骤:	11
8、遥控器学习或删除:	12
十二. 停电应急(见图).....	12
十三.常见的事故及处理:	13
十四. 保修事项:.....	13
十五. 道闸标配装箱清单:	14

一. 产品概述

我司专业生产一体化智能道闸，采用国际领先技术设计制造，实现了道闸运行的自动化、智能化，使用安全、方便、快捷。

二. 产品性能

1. 特殊转动结构，无齿轮、无皮带转动，无需保养，使用稳定，寿命更长久。
2. 特殊设计的平衡结构，使闸杆慢起动，快运行，慢停止。
3. 排除了闸杆运行带来的抖动。
4. 闸杆永久 90 度运行，排除故障而带来 360 度运转的意外发生。
5. 特殊设计低速铝外壳电机，波箱连体设计，低噪音，散热快。
6. 驱动机构设计智能过热保护系统，在频繁使用下，控制马达的温升，使马达不易烧坏。

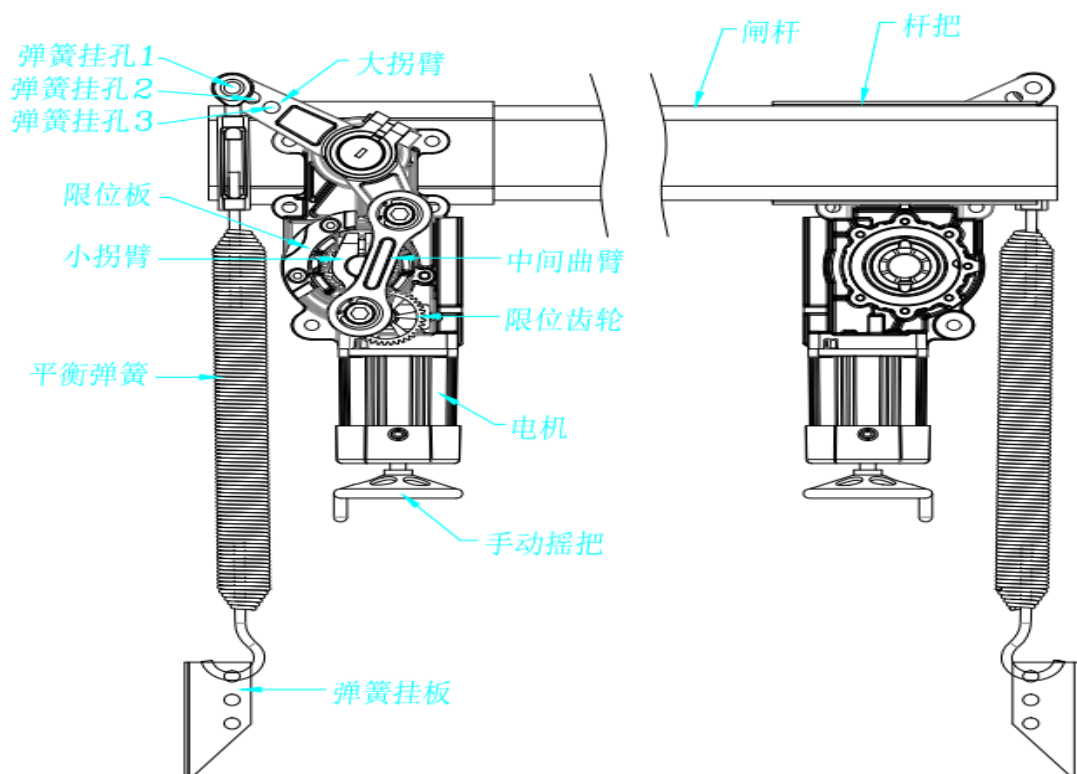
三. 技术参数

技术参数:	
产品型号	CW232
供电电源	AC220V±10%，50Hz
工作温度	-40℃至+80℃
环境湿度	5%至 95%
固定方向	可左右互换
配杆长度	≤ 6 米直杆，≤ 6 米曲杆，≤ 5.5 米二栏，≤ 4.5 米三栏
电机	电容运转异步电动机或直流无刷电机
额定电容	6uF/450V
电机功率	80W，120W
起落时间	1.5S \3S\6S
防砸车功能	遇阻反弹开闸

四. 安全注意事项

1. 道闸在工作时，严禁打开箱盖和箱门以免发生人身意外事故。
2. 道闸在出厂前已将箱内布好线，一般情况下用户不得更改，只需要接入 220V 电源即可工作。
3. 提供本机的电源必须加装 $\geq 10A$ 漏电断路器。
4. 落杆时禁止在挡杆摆放物品或有人站立、行走。
5. 停电时，应先关闭电源后用手把手动摇摆旋至闸杆在垂直位置。
6. 产品出厂时，已将挡杆长度与平衡弹簧调到最佳状态，不得随意增加或减少挡杆的长度与重量，以免失去平衡发生危险。如需要更改必须请专业人员操作。
7. 机械开关限位和光电开关限位在出厂前已调到最佳状态，不得随意调动

五. 道闸机芯示图:



六. 主要功能

- 1.本机采用全无线控制方法，即安全又方便,您只要接入 220V 电源和外壳保护接地,即可进入工作状态,避免繁杂的布线、配线工作。
- 2.该道闸具备多种接口，您可接入车辆检测器(地感)、红外对射等附件，随时满足道闸安全方面的要求，也可接入收费系统实现自动管理(需选配)

七. 调试方法:

1.平衡调节:

道闸出厂时已根据该道闸的挡杆长度和挡杆重量将弹簧调整到了平衡状态，无特殊情况不得改变挡杆长度和重量，否则必须经过专业人员调整重新建立平衡。

2. 如遇到起落杆时有抖动，将弹簧稍微调节，起杆抖动就是弹簧力过大，稍微把弹簧放松几圈，如落杆抖动请将弹簧拧紧几圈调到最佳状态。

3. 最好参照弹簧选配表:

道闸弹簧标准选配表					
道闸类别	弹簧		闸杆长度 (M)		备注
	线径	挂孔位置			
直杆型	4mm	2孔	1.5		靠近主轴孔为3孔
	4mm	1孔	2.5		
	5mm	2孔	3		
	5mm	1孔	3.5		
	5mm	1孔	4		
	6mm	2孔	4.5		
	6mm	1孔	5		
	6.5mm	2孔	5.5		
曲杆	5mm	1孔	1.87+0.93		
	5mm	1孔	1.5+1.5		
	6mm	2孔	1.5+2.33		
	6mm	2孔	2+2		
	6mm	1孔	2.5+2.5		
	6.5mm	2孔	2.5+3		
栅栏	线径	挂孔位置	二栏	三栏	
	6mm	2孔	3	2.5	
	6.5mm	2孔	3.5	3	
	7mm	2孔	4	3.5	
	7mm	1孔	4.5	4	
	8mm	2孔	5	4.5	
	9mm	2孔	5.5	5	

注：以上选配范围作为参考，道闸与杆长起落平衡调试为准。

八. 主机箱体安装方法

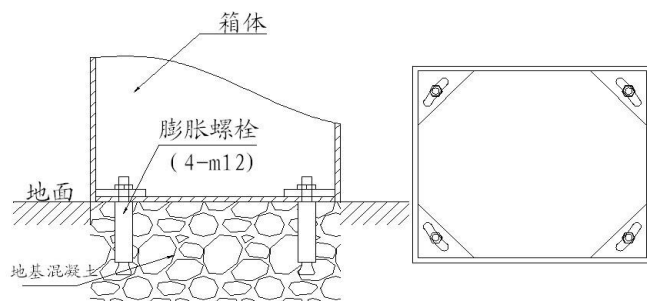
1. 在安装道闸前，要先选好安装位置，应该根据以下三方面来选择：

- 1) 易显眼处；
- 2) 杆面朝内（路口内）
- 3) 主机箱体底面应与地面同处一平面。

4) 当确定好位置后，根据现场情况做好道闸基础，非混凝土地面的，要现场浇基础。随后把道闸放上去放正，用螺丝刀在箱底做记号，打孔将机箱固定稳

2. 箱体安装方法（见图 1）

- 1) 拆开打包箱，取出随机配的附件；
- 2) 把机箱放置预安装位置，打开箱门，用螺丝按机箱底固定孔做记号，再把机箱取出来用冲击钻打好孔，孔深 90mm~100mm，再用锤子锤膨胀螺栓，调好机箱拧螺母。（下图 1

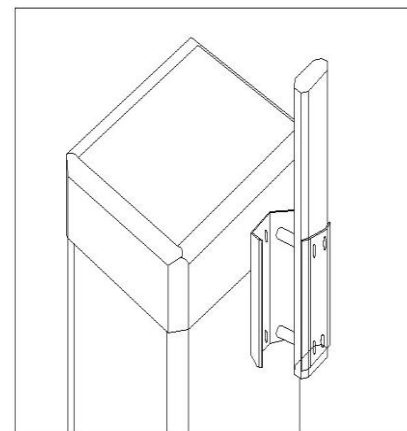
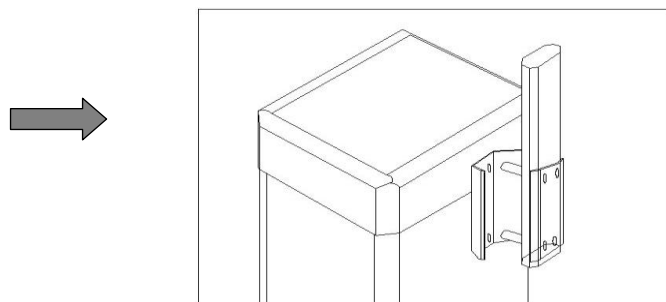


(图 1)

九. 档杆按装：（见图）

机箱安装完毕，即可安装步骤如下：

1. 把挡杆盖板放对挡杆的孔位螺丝穿上，
2. 再用一只手把挡杆和挡杆盖板压上，
3. 另一只手撑住挡杆放入到闸的杆把上。拧紧螺丝，即可通上电源使用。（如右图所）



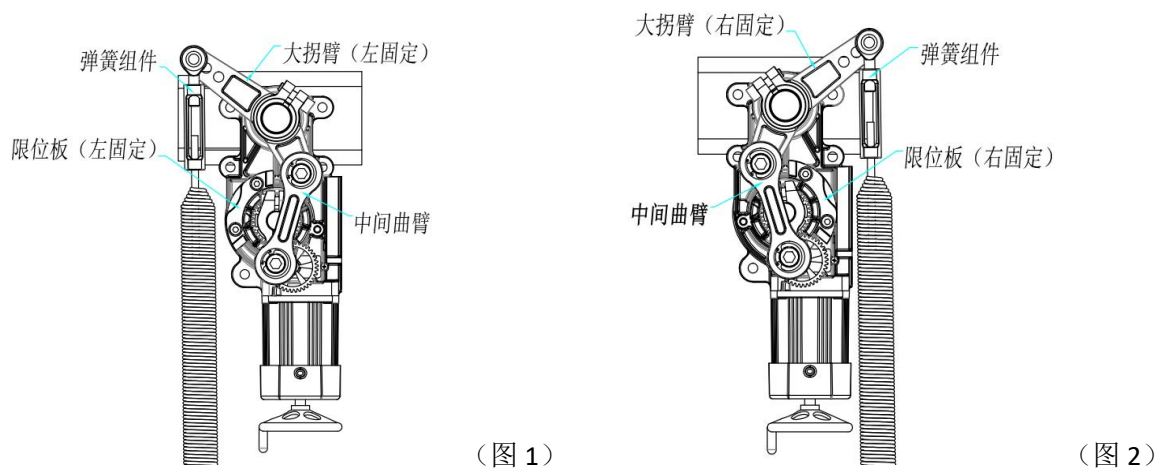
(图 1)

十. 闸机左右固定换向方法

闸机左固定如下图 1 机芯组装，闸机右固定如下图 2 机芯组装。闸机左固定若需改为右固定需以下步骤：

- (1) 松开中间曲臂固定螺丝和弹簧组件与大拐臂固定螺丝，取下中间曲臂与弹簧组件；
- (2) 松开大拐臂固定螺丝将大拐臂镜像按下图 2 方向固定；
- (3) 松开限位板固定螺丝将限位板按下图 2 位置固定；
- (4) 按下图 2 装上中间曲臂和弹簧组件；
- (5) 按下述**交流道闸控制板使用说明**重新调机。

闸机右固定改为左固定步骤亦同上。



十一.交流道闸控制板

1、功能特点

- 1、采用 AC220V 供电
- 2、采用角度传感器（或者使用光电限位）检测闸杆位置
- 3、角度传感器模式具有落杆遇阻反弹功能（不需要安装压力波）

- 4、车队记忆功能
- 5、角度传感器模式具有小角度屏蔽地感
- 6、延时落杆
- 7、可同时存储 20 组不同编码的遥控器
- 8、带限位信号输出

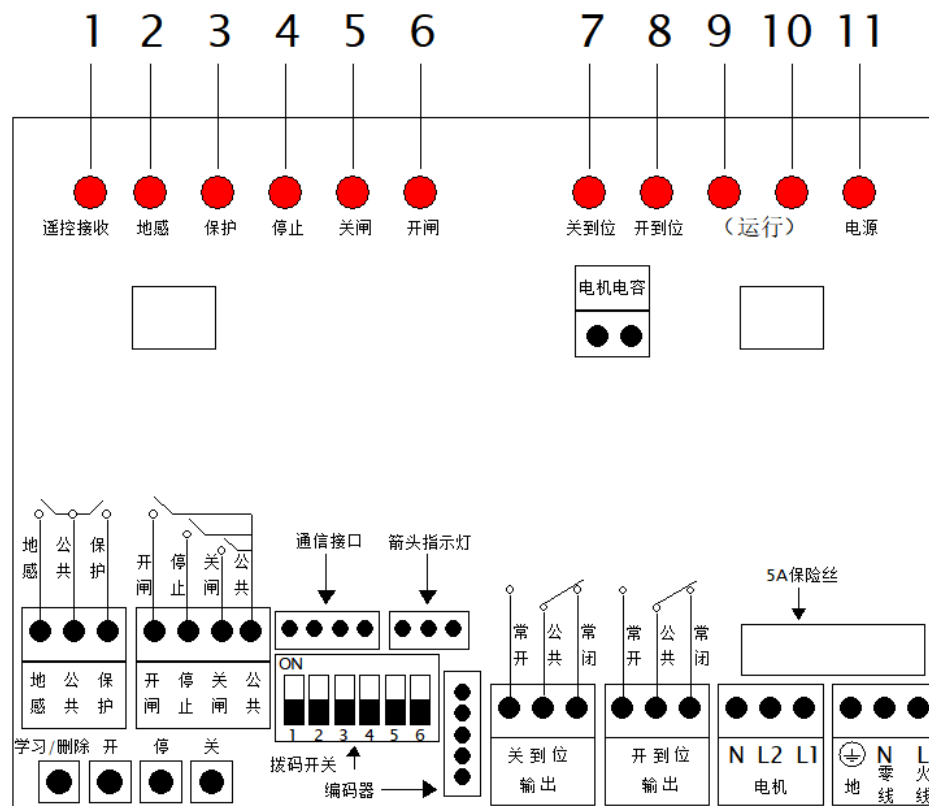
2、技术参数

- 2.1、工作温度：-25℃~+75℃
- 2.2、工作湿度：≤90%，不凝露
- 2.3、工作电源：AC 220V / 50HZ
- 2.4、保险丝规格：φ5×20 5A
- 2.5、电源输出：DC 12V ≤0.2A
- 2.6、落限输出：干接点信号，常开
- 2.7、升限输出：干接点信号，常开
- 2.8、接收器工作电压：DC 5V
- 2.9、编码器工作电压：DC 5V
- 2.10、限位开关工作电压：DC 5V

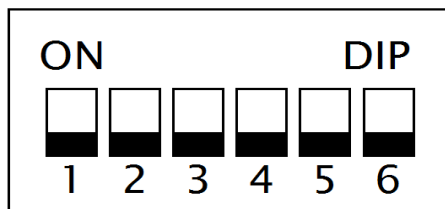
3、主板说明

3.1、指示灯说明：

- | | |
|------------------|----------------|
| 1 --遥控接收或学习删除指示灯 | 2 --地感信号指示灯 |
| 3 --防砸信号指示灯 | 4 --停止信号指示灯 |
| 5 --落杆信号指示灯 | 6 --起杆信号指示灯 |
| 7 --落到位输出指示灯 | 8 --升到位输出指示灯 |
| 9 --L1 闸杆运行指示灯 | 10--L2 闸杆运行指示灯 |
| 11--电源指示灯 | |



4、拨码开关（SW5）功能说明



拨码开关有六个档位，分别是 S1, S2, S3, S4, S5, S6;

拨到 ON 方向为：ON，拨向数字方向为：OFF

4.1、S1 的作用：开闸是否带记忆；ON 带记忆，OFF 不带记忆。

4.2、S2 的作用：ON 设置开关限位的位置模式，OFF 正常工作模式。

注：正常工作时，S2 一定要拨到 OFF。

4.3、S3 的作用：开启或者关闭小角度屏蔽地感功能；ON 开启，OFF 关闭。

4.4、S4 的作用：开启或者关闭延时落杆功能，开启的默认时间是 20 秒；ON 开启，OFF 关闭。

4.5、S5 的作用：设置机芯运转的方向 ON 右向机芯，OFF 左向机芯。

4.6、S6 的作用：ON 老化模式，OFF 正常工作。

5、限位点学习模式说明

5.1 将拨码开关的 S2 拨到 ON。

5.2 按“开”键和“关”键调整闸杆的位置，或者用手动转摇柄调整闸杆的位置。

5.3 调节闸杆到“开到位”的位置，先按住“停”键，再按下“开”键，蜂鸣器会长鸣一声，“开到位”位置保存成功。

5.4 调节闸杆到“关到位”的位置，先按住“停”键，再按下“关”键，蜂鸣器会长鸣一声，“关到位”位置保存成功。

5.5 将拨码开关的 S2 拨到 OFF。

6、按键功能说明

6.1、独立按键：

- a) **开键**：控制道闸起杆动作，长按不放，道闸不落杆。
- b) **关键**：控制道闸落杆动作。
- c) **停键**：控制道闸停止动作。
- d) **学习/删除键**：用于遥控的学习和删除。

6.2、组合按键（按键触发顺序为从左往右，并且触发右边的按键时，左边的按键要保持 触发状态）：

a) “停” + “开”：

在设置开关限位的位置模式下，其功能是保存开限位的位置，当蜂鸣器响一声后，可以松开组合按键。

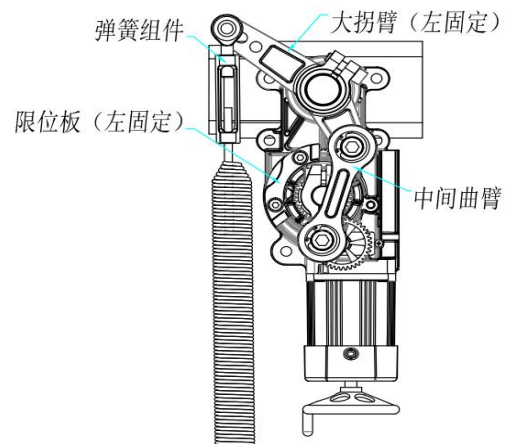
b) “停” + “关”：

在设置开关限位的位置模式下，其功能是保存关限位的位置，当蜂鸣器响一声后，可以松开组合按键。

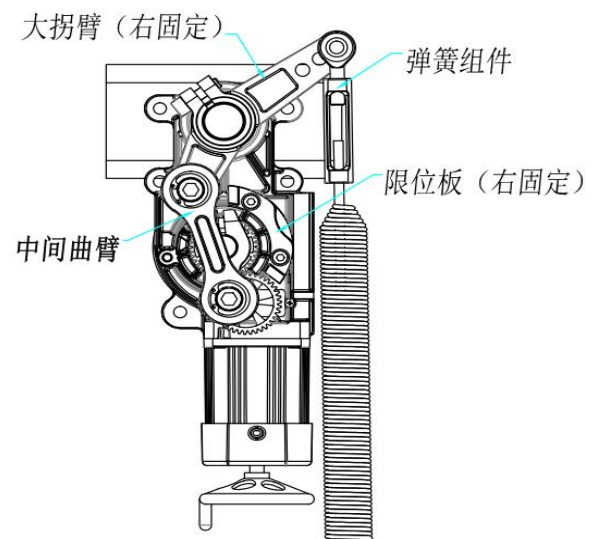
7. 调试步骤:

7.1 设置左右机芯

(1) 如果是左机芯, S5 拨到 OFF, 如下图所示是左机芯。



(2) 如果是右机芯, S5 拨到 ON, 如下图所示是右机芯。



注意: 设置左右机芯必须在通电之前完成。

7.2 设置开关限位

- (1) 将拨码开关的 S2 拨到 ON，进入设置开关限位模式。
- (2) 按“开”键和“关”键调整闸杆的位置，或者用手动转摇柄调整闸杆的位置。
- (3) 调节闸杆到“开到位”的位置，先按住“停”键，再按下“开”，蜂鸣器会长鸣一声，“开到位”位置保存成功。
- (4) 调节闸杆到“关到位”的位置，先按住“停”键，再按下“关”键，蜂鸣器会长鸣一声，“关到位”位置保存成功。
- (5) 将拨码开关的 S2 拨到 OFF，进入正常工作模式。

特别说明：

主板第一次调试，或者道闸更换新的主板必须进行自动学习限位一次，否则道闸运行不正常，且主板每隔 0.5 秒蜂鸣 1 次，两次蜂鸣间隔时间 0.5 秒，蜂鸣响时间 0.5 秒；

8、遥控器学习或删除：

8.1、遥控器学习：

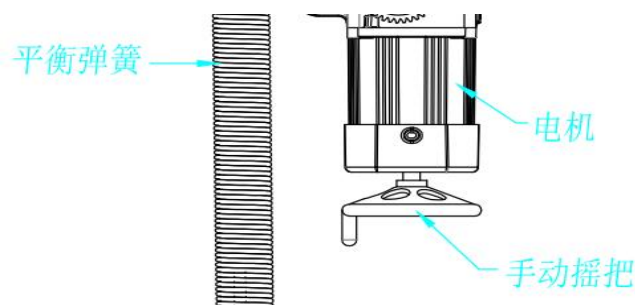
按住遥控器的停止键，接着按一下控制器上的学习/删除键后马上松开。蜂鸣器会长鸣一声，遥控器学习成功。如果蜂鸣器没有长鸣则不成功，重复此动作。最多可以学习 20 组遥控器。

8.2、遥控器删除：

在闸机处于停止状态下，按住控制器上的学习/删除键，直至蜂鸣器长鸣，马上松开。删除所有遥控器。

十二. 停电应急（见图）

如果在遇到停电闸杆落在水平或中间，应用一只手把闸杆往上顶 一只手去摇动手动摇把，摇到杆放到垂直，来电即可正常工作。（如下图所示）



十三.常见事故及处理:

常见故障	故障分析	故障排除
电机运转时但闸杆无反应	<ol style="list-style-type: none"> 1. 电机主轴键销脱落 2. 机芯中间曲臂断裂 	<ol style="list-style-type: none"> 1.将电机拆开重装键销 2.需将机芯拆下更换新曲臂
在落杆过程中或落到位时闸杆抖动	<ol style="list-style-type: none"> 1.弹簧拉力过小，不平衡 2.闸杆螺丝没锁紧 3.机箱没固定好 	<ol style="list-style-type: none"> 1.请参照弹簧表更换弹簧或更换弹簧挂臂孔位，再就是把弹簧连接丝杆调紧到最佳状态。 2.将闸杆螺丝锁紧。 3.将机箱固定地脚螺丝拧紧
在起杆过程中或闸杆垂直时抖动	<ol style="list-style-type: none"> 1.弹簧拉力过大不平衡 2.闸杆螺丝没锁紧 3.机箱没固定好 	<ol style="list-style-type: none"> 1.请参照弹簧表更换弹簧或更换弹簧挂臂孔位，再就是把弹簧连接丝杆调松到最佳状态。 2.将闸杆螺丝锁紧。 3.将机箱固定地脚螺丝拧紧
闸杆落到中间会停止	<ol style="list-style-type: none"> 1. 限位没调好 2. 弹簧力过大 	<ol style="list-style-type: none"> 1. 检查限位线将它正确接上（详见接线图） 2. 更换弹簧或孔位
不能防砸	<ol style="list-style-type: none"> 1. 地感、红外线坏或线没正确接上 	<ol style="list-style-type: none"> 1.更换新地感、红外设备，仔细按接线图连接。
起落闸杆不平	<ol style="list-style-type: none"> 1.限位没调好 	<ol style="list-style-type: none"> 1.按上述控制板使用说明进行设置。

十四. 保修事项:

本机保修一年，保修期内出现品质问题免费保修，保修期外适当回收成本费用

(注不可抗拒的自然灾害和人为为损坏不在保修范围)

十五. 道闸标配装箱清单:

序号	名称	数量
1	道闸机	1 台
2	挡杆	1 根
3	挡杆罩子	1 个
4	M12*50 螺栓(按杆选配)	2 个
5	主控制系统 (已装在机箱内)	1 套
6	手制遥控器	2 只
7	锁匙	2 把
8	手动按钮	1 个
9	接线图	1 张
10	产品识别卡	1 张
11	说明书	1 本
12	合格证	1 张
13	M12*100 膨胀螺栓	4 个

昱瑾售后服务

- 除非本规定做特殊说明的产品以外，昱瑾提供一年的免费维修服务。在按照用户使用手册正常使用的状态下，如有出现故障，凭产品售后服务卡机购物凭证到指定的地点进行维修，除邮递、运送等杂费外，保修服务免费提供。
 - 如果属于以下任何一种情况则不能享受“三包承诺”的服务：
 - 未出示有效保修卡及购物凭证的。
 - 未按产品使用说明的要求使用、维护、保管而造成损坏的。
 - 已超出“三包”有效期限的；
 - 购买后发生的因摔落、进液、不适当存放等造成损坏的。
 - 因不可抗力如天灾（洪水、火灾、雷击等）、环境、气候干扰，及其它外来因素如电源不稳、计算机故障、热插拔或接线错误等不当操作因素而导致的故障或损坏的；
 - 特殊定做的产品不接受退货。
 - 保修更换下来的所有部件归昱瑾公司所有。• 随产品之附件不在保修范围内。• 请妥善保管保修卡，遗失不补。
- 注意：
- 为保障您的合法权益，请您仔细核对保修卡内容填写的准确性。昱瑾公司对因使用非昱瑾原厂附件而导致本产品的损坏和任何事故发生概不负责。
 - 当产品交回做保修服务时，请小心包装，并附带保修卡、发票及维修记录等以便参考。
 - 本保修规定是为消费者免费维修制定的，并不限制消费者在法律上的权利

维修记录	维修日期	故障原因	维修内容	维修人员签字	客户签字

- 保养

- 检查各连接螺丝是否紧固。
- 检查开关闸是否顺畅。
- 检查各控制功能是否能正常运行。
- 检查线路连接是否松动。
- 检查道闸杆是否完好。
- 检查各联机设备是否完好。

- 安全须知

- 未按本产品说明进行安装、调试、保养等，致使产品损坏，制造商将不承担任何责任。
- 请勿在道闸杆范围内放置任何障碍物。
- 禁止小孩在自动闸运行区域逗留玩耍，请把遥控器或其它控制装置放于儿童不易拿取之处。
- 发生故障或功能不正常运行时，请找专业人员维修，切勿自行修理。

保 修 卡

顾客存联

请用户妥善保管

产品名称：_____ 产品型号：_____ 出厂编号：_____

购买日期：_____ 购买地点：_____ 电话：_____

您的姓名：_____ 通信地址：_____

您的邮编：_____ 联系电话：_____

维 修 记 录	维修日期	故障原因	维修内容	维修人员签字

请用户妥善保管好此卡,以便我们为您提供更好的服务!

昱瑾网络科技（上海）有限公司
Jin Yu network technology (Shanghai) Co.Ltd.

为客户提供卓越的专业服务，为供应商提供全面的平台服务，
为弱电市场提供高效的信息化服务

销售电话：021-38280001
传真：021-38280001-816

公司官网：www.yujn99.com

天猫商城：<https://yujin.tmall.com>

